

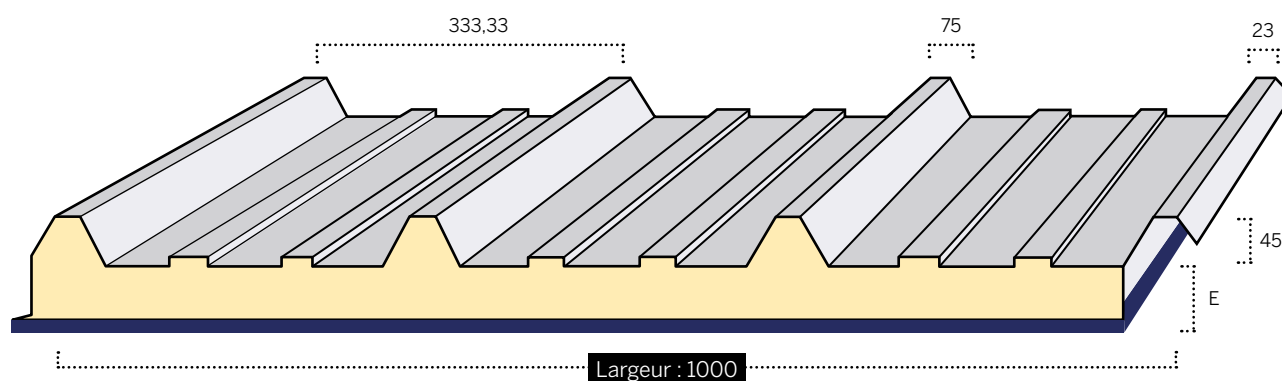
Tôle COVERTHERM 1045 bacs aciers

Caractéristiques du panneau		Épaisseurs nominales du panneau (mm) : E <i>Autres épaisseurs, nous consulter</i>		
		30	40	60
Dimensionnelles	Épaisseur parement extérieur (mm)	0,63 / 0,75	0,63 / 0,75	0,63 / 0,75
	Type parement extérieur	METALCOVER	METALCOVER	METALCOVER
	Épaisseur parement intérieur (mm)	0,63 / 0,75	0,63 / 0,75	0,63 / 0,75
	Type parement intérieur	Tôle 25 Microns	Tôle 25 Microns	Tôle 25 Microns
	Largeur utile (mm)	1000	1000	1000
	Largeur hors tout (mm)	1025	1025	1025
Pondérales (kg/m ²)	Ex en épaisseur 0,63 - 0,63mm	12,5	12,9	13,45
Réaction au feu	Panneaux M1			
Thermique	Résistance thermique associée calculée (m ² .K.W)	1,256	1,675	2,512
Densité de l'isolant	45 kg/m ³ (+/-5kg/m ³)			
Type isolant	Mousse de polyuréthane PUPRONO45 sans CFC et sans HCFC (Hydro-Chloro-fluoro-carbure)			

* Mousse isolante adaptée aux climats tropicaux ** Résistance mesurée essai CODEM accrédité COFRAC *** Option parement extérieur : METALPROTEC ou ALUCOVER

Épaisseurs du panneau = 30mm	Charges admissibles maximales en daN/m ² en fonction des portées d'utilisation (pour ép. 0,63 - 0,63mm)									
	3 APPUIS					2 APPUIS				
Portée (en mm)	2,5	3	3,5	4	4,5	2	2,5	3	3,5	2,5
Pression	250	180	125	95	70	310	170	125	90	65
Dépression	240	200	160	120	105	300	240	205	155	120

Basés sur les connaissances et divers tests



Parement extérieur	Épaisseur résine	Type parement	Catégorie de résistance à la corrosion et aux UV selon XP P 34-301		Intérieur de l'île + 1km des côtes	Bordure de mer - 1km des côtes
Métal Cover	Polyester 35µm	Acier Galva	RC4	RUV 4	●	■
Métal Protec	Polyuréthane 50µm	Acier Galva	RC5	RUV 4	●	●
Alu Cover	Polyester 25µm	Aluminium	-	Bonne	●	NC



REMARQUES : Les performances indiquées sont des moyennes selon les connaissances et les essais réalisés. Ces données n'ont aucun caractère contractuel et peuvent être modifiées en fonction de l'évolution technologique apportée au produit.

COLORIS COVERTHERM | BARDATHERM

13 COLORIS AU CHOIX



RAL 9006
GRIS ACIER



RAL 9010
BLANC



RAL 9002
GRIS PIERRE



TERRE DE DUNE



RAL 6021
VERT BORNÉO



RAL 6011
VERT MENTHE



RAL 6005
VERT JAMAÏQUE



RAL 3012
CIEL DE LUNE



MER DU SUD



RAL 5008
BLEU ARDOISE



RAL 3012
TERRE DU SUD



ROUGETUILE

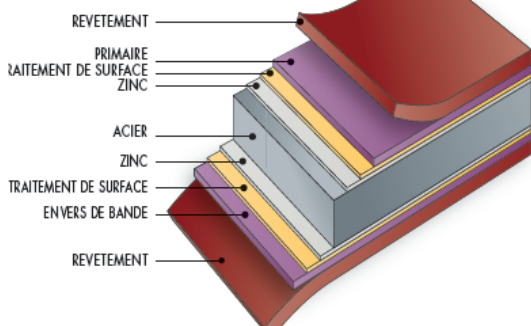


RAL 3011
ROUGE BRIQUE

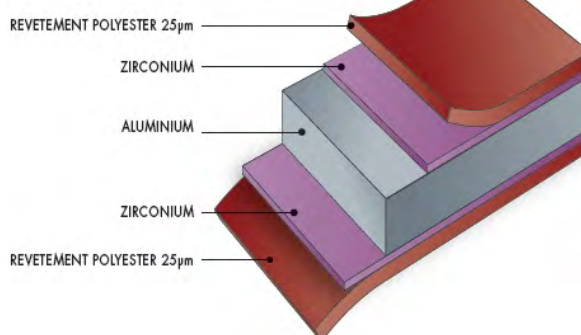


PAREMENT EXTÉRIEUR : CARACTÉRISTIQUES

METAL COVER & METAL PROTEC



ALU COVER



PAREMENT EXTÉRIEUR : GARANTIES

Protection et revêtements

Acier galvanisé revêtu d'un système de peinture d'une épaisseur de 35 µm, il est composé d'un primaire d'accrochage, puis d'une finition THD polyester ou polyuréthane (*très haute durabilité*).

Le Metal Cover® assure :

- Une très bonne tenue aux UV ;
- Une très bonne aptitude à la déformation ;
- Une très bonne tenue à la corrosion (*épaisseur : 35 µm*).

Utilisations

- Profilés de bardage et de couverture, façades.

Applications

- Ces systèmes de peinture sont spécialement adaptés aux marchés du bâtiment, dans diverses conditions d'utilisation et diverses ambiances (*voir guide de choix*). Ils sont particulièrement préconisés dans les régions ensoleillées (*DOM TOM ...*).